

Микропроцессорные датчики (со сверхбыстрой видеокамерой CCD)

Семейство ZFV




Информация о заказе


Комплекты из головки датчика и усилительного блока

Тип	NPN	PNP
Узкий угол обзора/одна функция	ZFV-R1010	ZFV-R1015
Узкий угол обзора/стандарт	ZFV-R1020	ZFV-R1025
Широкий угол обзора/одна функция	ZFV-R5010	ZFV-R5015
Широкий угол обзора/стандарт	ZFV-R5020	ZFV-R5025

Головки датчиков


Внешний вид	Тип	Рабочая дистанция	Область измерения	Модель
	Узкий угол обзора	34 ... 49 мм (регулируется)	5 × 4,6 мм (В × Ш) до 9 × 8,3 мм (В × Ш)	ZFV-SR10
	Широкий угол обзора	38 ... 194 мм (регулируется)	10 × 9,2 мм (В × Ш) до 50 × 46 мм (В × Ш)	ZFV-SR50

Усилительные блоки


Внешний вид	Тип	Источник питания	Тип выхода	Модель
	Одна функция	24 В ± 10%	NPN	ZFV-A10
			PNP	ZFV-A15
	Стандартный		NPN	ZFV-A20
			PNP	ZFV-A25

Принадлежности (заказываются отдельно)


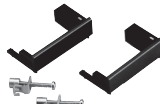
Модули хранения данных

Внешний вид	Источник питания	Тип выхода	Модель
	24 В=	NPN	ZS-DSU11
		PNP	ZS-DSU41

Модуль связи Controller Link

Внешний вид	Модель
	ZS-XCN

Адаптер монтажа на панель

Внешний вид	Модель	
	ZS-XPM1	Первый модуль
	ZS-XPM2	Дополнительные модули (для расширения)

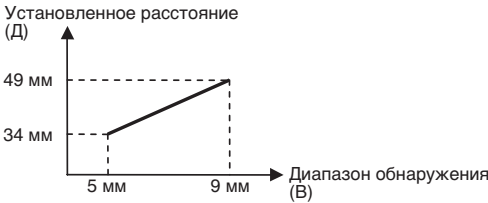
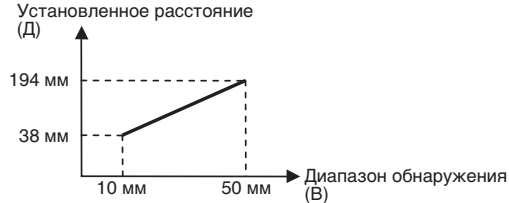
Удлинительный кабель головки датчика

Длина кабеля	Модель	Количество
3 м	ZFV-XC3B (см. прим.)	1
8 м	ZFV-XC8B	1

Примечание. Также имеется кабель для робототехнических устройств ZFV-XC3BR.

Технические характеристики

Головки датчиков

Элемент	ZFV-SR10 (узкий угол обзора)	ZFV-SR50 (широкий угол обзора)
Установленное расстояние (Д)	34 – 49 мм	38 – 194 мм
Диапазон обнаружения (В × Ш)	5 × 4,6 мм до 9 × 8,3 мм	10 × 9,2 мм до 50 × 46 мм
Отношение установленного расстояния к диапазону обнаружения		
Световая направляющая	Предусмотрена (в центре, измеряемая область)	
Встроенный объектив	Фокус: f15,65	Фокус: f13,47
Метод подсветки объектов	Импульсная подсветка	
Источник света для подсветки	Восемь красных светодиодов	
Чувствительный элемент	Матрица CCD с диагональю 1/3 дюйма, неполное сканирование	
Затвор	Электронный затвор, время срабатывания от 1/1000 до 1/4000	
Напряжение источника питания	15 В= (подается с усилительного блока).	
Потребляемый ток	Около 200 мА	
Испытательное напряжение изоляции	1000 В~, 50/60 Гц за 1 мин	
Вибропрочность (разрушение)	от 10 до 150 Гц, амплитуда в одном направлении 0,35 м, по 10 раз в направлениях X, Y и Z в течение 8 мин.	
Ударопрочность (разрушение)	150 м/с ² , по три раза в каждом из шести направлений (вверх/вниз, влево/вправо, вперед/назад)	
Температура окружающей среды	При эксплуатации: от 0 до 40°C; при хранении: –от 25 до 65°C (без образования льда и конденсации)	
Влажность воздуха	Эксплуатация и хранение: 35 % - 85 % (без конденсации)	
Окружающий воздух	Не должен содержать агрессивных газов	
Способ подключения	Предварительно проведенный кабель стандартной длины 2 м	
Степень защиты	IEC60529, IP65	
Материалы	Корпус: ABS, монтажные скобы: PBT	
Вес	Прибл. 200 г (монтажная скоба и шнур)	
Принадлежности	Монтажная скоба (1), ферритовый сердечник (1), вкладыш с инструкциями	

Усилители

Параметр	Модели с одной функцией		Стандартные модели	
	ZFV-A10	ZFV-A15	ZFV-A20	ZFV-A25
Тип вывода	NPN	PNP	NPN	PNP
Проверяемые элементы	Шаблон (PTRN), яркость (BRGT)		Шаблоны (PTRN), яркость (BRGT), область (AREA), ширина (WID), положение (POSI), число (CNT), символ (CHAR)	
Область обучения	Прямоугольная, одна область			
Размер области обучения	<ul style="list-style-type: none"> Шаблон (PTRN), яркость (BRGT): Любая прямоугольная область (макс. 256 × 256) Область (AREA), ширина (WID), положение (POSI), число (CNT), число символов (CHAR): Любая прямоугольная область (макс. до размера экрана) 			
Область измерения	Весь экран			
Разрешение	468 × 432 (В × Ш) макс.			
Выбор банка данных	Поддержка 8 банков данных			
Время срабатывания	Шаблон (PTRN), яркость (BRGT): высокая скорость: 4 мс, стандартная: 8 мс, высокая точность: 12 мс Область (AREA), ширина (WID), положение (POSI), число (CNT), число символов (CHAR): 128 × 128: макс 15 мс.			
Прочие функции	Переключение управляющего выхода: ВКЛ (норма) или ВКЛ (отклонение) ВКЛ задержку/ВЫКЛ задержку, выход одновибратора, экономичный режим			
Выходные сигналы	(1) Управляющий выход (OUTPUT), (2) Выход включения (ENABLE), (3) Выход сигнала ошибки (ERROR)			
Входные сигналы	(1) Вход одновременных измерений (TRIG) или вход непрерывного измерения (TRIG) - выбирается через меню. (2) Входы выбора банка (от BANK1 до BANK3) (3) Обучение распознаванию неподвижного изделия (TEACH) или обучение распознаванию движущегося изделия (TEACH) – переключается через меню.			
Подключение к ZS-DSU	Сигнал регистрации изображений	Сохраняет изображения только при отклонении или все изображения.		
	Частота замеров	Цикл замеров ZFV (см. прим. 1)		
	Число зарегистрированных изображений	Регистрирует серии длиной до 128 изображений		
	Число подсоединенных модулей	Макс. 15 (ZFV: макс. 5 модулей, ZS-LDC: макс. 9 модулей, ZS-MDC (см. прим. 2): макс. 1 модуль)		
	Функция внешнего банка	Данные настройки усилительного блока можно сохранять на карту памяти как банк данных. Считывание банков данных позволяет выполнять переключение банков.		
Интерфейс головки датчика	Цифровой интерфейс			
Отображение изображений	Компактный ЖК-дисплей с TFT матрицей с диагональю 1,8 дюйма (разрешение: 557 × 234)			
Индикаторы	<ul style="list-style-type: none"> Индикатор результата оценки (OUTPUT) Индикатор режима обследования (RUN) 			
Интерфейс операций	<ul style="list-style-type: none"> Кнопки управления курсором (вверх, вниз, влево, вправо) Кнопка выбора (SET) Кнопка выхода (ESC) Переключатель режима работы (ползунковый переключатель) Переключение меню (ползунковый переключатель) Кнопка переключения между режимами обучения и отображения (TEACH/VIEW) 			
Напряжение источника питания	от 20,4 до 26,4 В= (с учетом пульсаций)			
Потребляемый ток	до 600 мА (при подключенной головке датчика)			
Испытательное напряжение изоляции	1000 В~, 50/60 Гц между выводами и корпусом усилительного блока в течение 1 минуты			
Помехозащищенность	1 кВ, нарастание импульса: 5 нс, ширина импульса: 50 нс, ширина пакета: 15 мс, цикл: 300 мс			
Вибропрочность	Разрушение: от 10 до 150 Гц, амплитуда в одном направлении 0,1 мм, по 10 раз в направлениях X, Y и Z в течение 8 мин.			
Ударопрочность	Разрушение: 150 м/с ² , по три раза в каждом из шести направлений (вверх/вниз, влево/вправо, вперед/назад)			
Температура окружающей среды	При эксплуатации: от 0 до 50°C При хранении: -от 25 до 65°C (без образования льда и конденсации)			
Влажность воздуха	Эксплуатация и хранение: от 35% до 85%			
Окружающий воздух	Не должен содержать агрессивных газов			
Степень защиты	IEC60529, IP20			
Материалы	Поликарбонат			
Вес	Около 300 г (с кабелем)			
Принадлежности	Ферритовый сердечник (1), инструкция			

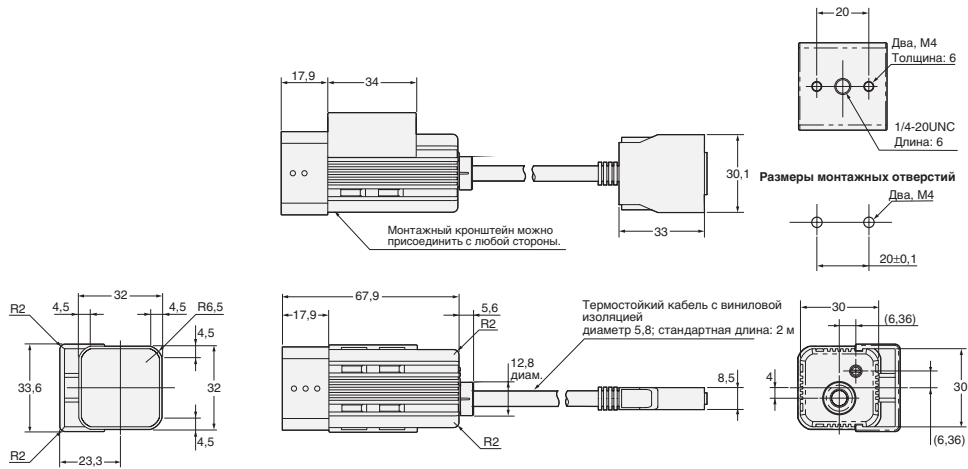
Примечание. 1. Частота замеров при регистрации изображений. Для регистрации только данных измерений служит параметр настройки ZS-DSU.

2. При присоединенном ZS-MDC регистрация изображений невозможна.

Размеры

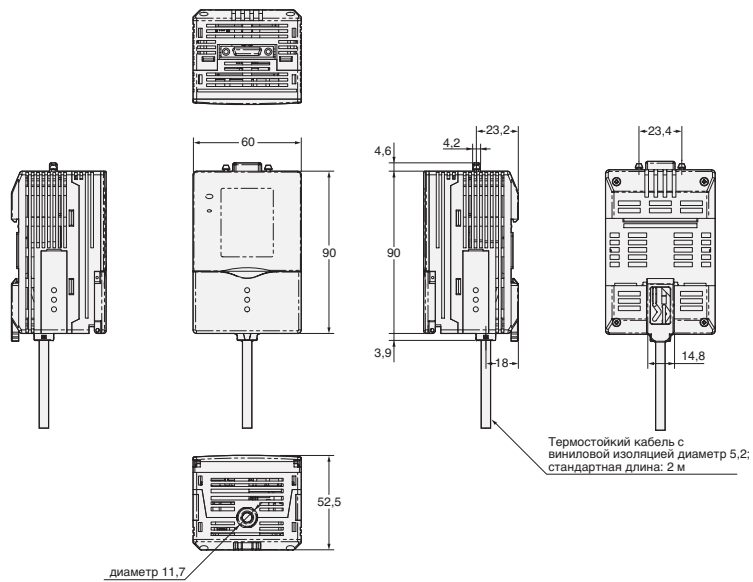
Примечание. Все значения представлены в миллиметрах, если не указано иначе.
Головки датчиков

ZFV-SR□



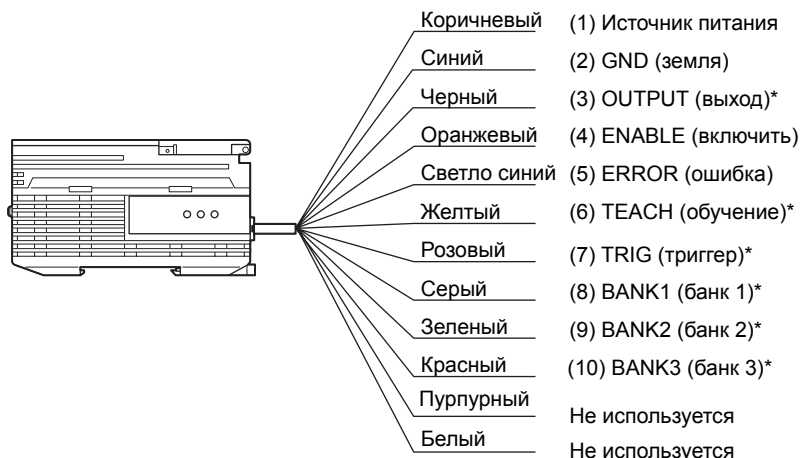
Усилители

ZFV-A□



Информация о кабеле ввода/вывода

Ниже изображены выводы, образующие кабель ввода/вывода

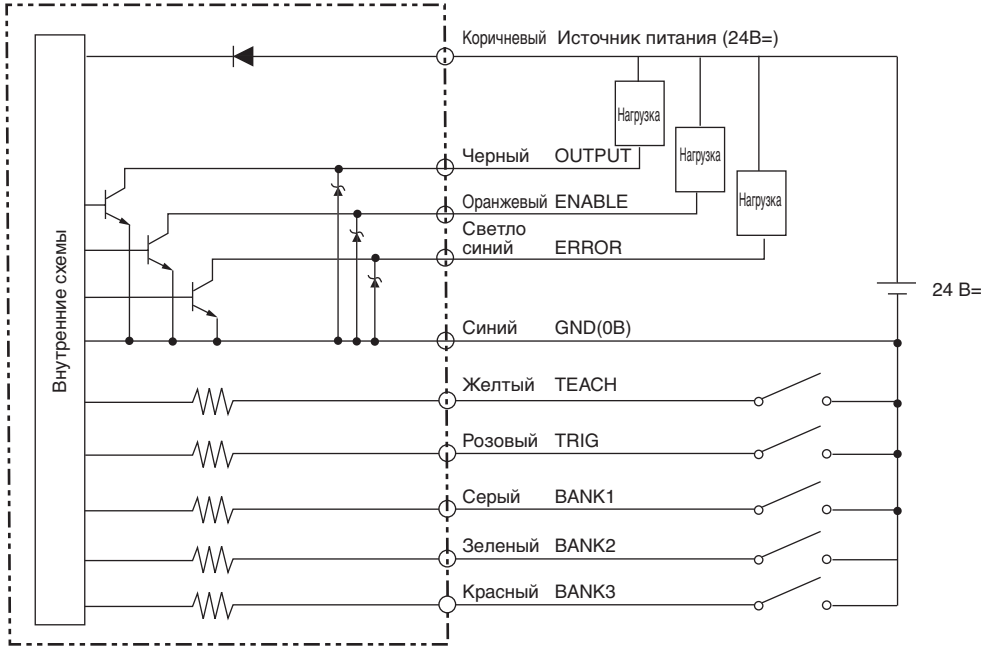


* : Работает только в режиме RUN

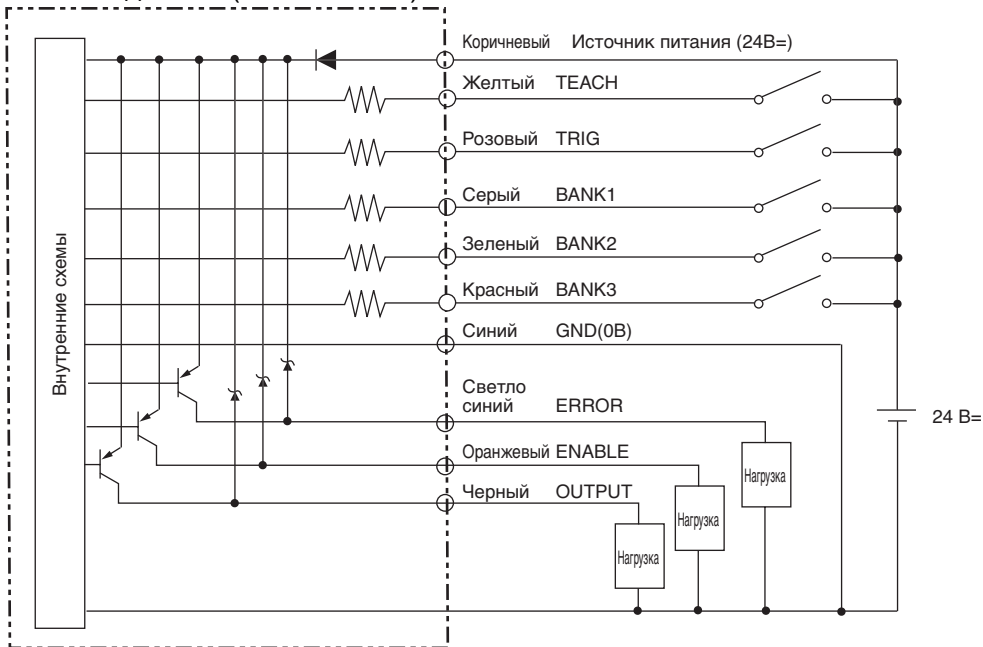
- | | |
|--|---|
| <ol style="list-style-type: none"> 1. Источник питания
Служит для подключения источника питания. Питание должно поступать от источника питания постоянного тока, в который встроена защита (цепь безопасности сверхнизкого напряжения) для предотвращения появления высокого напряжения. Источник питания следует подсоединять отдельно от других устройств. Совместное подключение или размещение в одном кабельном канале может вызвать индукцию, которая может привести к ошибкам в работе или к неисправности. 2. GND (земля) 3. OUTPUT (управляющий выход)
Служит для вывода результатов оценки. Этот проводник соединен со светодиодом OUTPUT. 4. ENABLE (выход включения) | <ol style="list-style-type: none"> 5. ERROR (выход сигнала ошибки)
Переходит в состояние ВКЛ при появлении ошибки. 6. TEACH (вход обучения)
Предусмотрено два режима обучения – обучение при неподвижной детали и при движущейся детали. Режим обучения можно выбрать в меню. 7. TRIG (вход запуска измерения)
Предусмотрено два режима измерения – синхронные измерения и непрерывные измерения. Используемый режим измерения выбирается в меню. 8. BANK1 (вход переключения банка 1) 9. BANK2 (вход переключения банка 2) 10. BANK3 (вход переключения банка 3) |
|--|---|

Схемы входных/выходных цепей

Тип выхода NPN (ZFV-A10/A20)



Тип выхода PNP (ZFV-A15/A25)



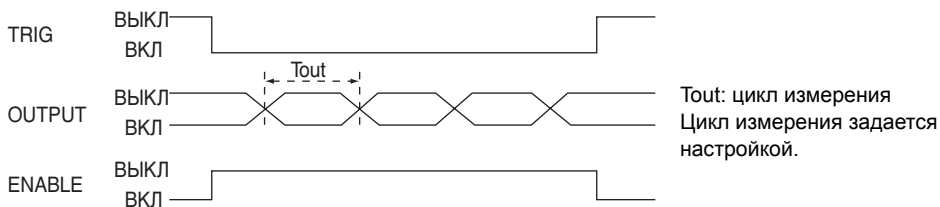
Временная диаграмма

Ниже показаны временные диаграммы обмена данными с внешними устройствами.

Измерение

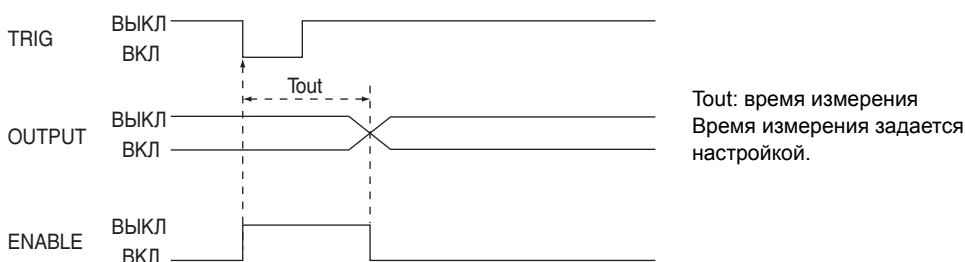
Непрерывное измерение

Измерение проводится непрерывно в течение времени, когда сигнал TRIG находится в состоянии ВКЛ. Результат измерения обновляется и выводится на внешние устройства на каждом цикле измерения.



Синхронные измерения

Измерения производятся синхронно с изменением состояния сигнала TRIG с ВЫКЛ на ВКЛ, а результат поступает на выход.

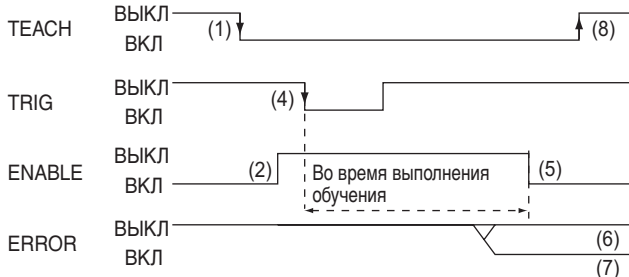


- Минимальная длительность сигнала TRIG в состоянии ВКЛ составляет 1 мс.
- Сигнал OUTPUT сохраняется до его обновления следующим результатом измерения. Однако следует учесть, что если в данный момент задан выход одновибратора, сохраняется сигнал OUTPUT, полученный в настоящий момент.

Обучение

Обучение при неподвижной детали

Выполнение обучения происходит по сигналу TRIG после подачи из внешних схем сигнала TEACH. Во время обучения измерения не производятся. До завершения обучения не перемещайте деталь.



1. Переведите сигнал TEACH в состояние ВКЛ.
2. Проверьте, что сигнал ENABLE находится в состоянии ВЫКЛ.
3. Проверьте, что деталь для обучения находится в области обучения.
4. Подайте сигнал TRIG из внешних схем.
5. После завершения обучения сигнал ENABLE переключается в состояние ВКЛ. В этот момент проверьте состояние сигнала ERROR.
6. После успешного завершения обучения сигнал ERROR не активен (ВЫКЛ).
7. В случае сбоя при обучении сигнал ERROR имеет состояние ВКЛ.
8. Отключите сигнал TEACH и завершите выполнения обучения. В случае сбоя при обучении возвращается то состояние, которое существовало до инициирования обучения. Повторите обучение. Если сигнал TEACH отключается (ВЫКЛ) до завершения обучения, обучение отключается.

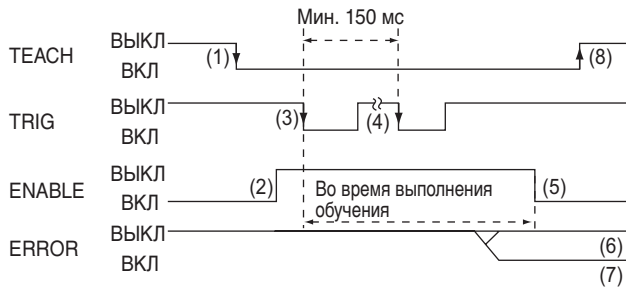
Обучение при движущейся детали

Этот режим обучения используется при невозможности остановить объект.

Выполнение обучения разделяется на этапы и выполняется по сигналу TRIG после подачи из внешних схем сигнала TEACH.

Обучение должно быть выполнено шесть раз.

Во время обучения измерения не производятся.



1. Подайте из внешних схем сигнал TEACH в состоянии ВКЛ.
2. Проверьте, что сигнал ENABLE имеет состояние ВЫКЛ.
3. Подайте сигнал TRIG в тот момент, когда должно выполняться обучение замеру детали.
4. Повторите шаг (3) шесть раз. (Подача сигнала триггера седьмой раз и далее игнорируется.)
5. После завершения обучения сигнал ENABLE переключается в состояние ВКЛ. В этот момент проверьте состояние сигнала ERROR.
6. После успешного завершения обучения сигнал ERROR имеет состояние ВЫКЛ.
7. В случае сбоя при обучении сигнал ERROR переключается в состояние ВКЛ.
8. Отключите сигнал TEACH и завершите выполнения обучения.
В случае сбоя при обучении возвращается то состояние, которое существовало до инициирования обучения. Повторите обучение.
Если сигнал TEACH переключается в состояние ВЫКЛ. до завершения обучения, обучение отключается.

Переключение банков данных

Переключение номеров банков данных возможно, когда подсоединены BANK1 - BANK3:

№ банка	BANK1	BANK2	BANK3
BANK1	ВЫКЛ	ВЫКЛ	ВЫКЛ
BANK2	ВКЛ	ВЫКЛ	ВЫКЛ
BANK3	ВЫКЛ	ВКЛ	ВЫКЛ
BANK4	ВКЛ	ВКЛ	ВЫКЛ
BANK5	ВЫКЛ	ВЫКЛ	ВКЛ
BANK6	ВКЛ	ВЫКЛ	ВКЛ
BANK7	ВЫКЛ	ВКЛ	ВКЛ
BANK8	ВКЛ	ВКЛ	ВКЛ

Cat. No. Z205-RU2-02A-X

В целях улучшения качества продукции технические характеристики могут быть изменены без уведомления.

РОССИЯ
Представительство Омрон Электроникс
123557, Россия, Москва,
Средний Тишинский переулок,
дом 28, офис 728
Тел.: +7 495 745 26 64, 745 26 65
Факс.: +7 495 745 26 80
www.omron.ru

Российский Центр по ремонту преобразователей частоты
198095, Россия, Санкт-Петербург,
Химический пер., 1 / 2
Тел.: +7 812 252 78 45
Факс.: +7 812 252 78 45 / +7 812 252 39 80
repair@rakurs.com